

SkyLine PremiumS Elektromos kombisütő 10 GN1/1, Green modell

TERMÉK # _____

MODELL # _____

NÉV # _____

SIS # _____

AIA # _____


229722 (ECOIE10IT3A0)

Skyline Premium S kombipároló bojlerrel és érintőképernyős vezérléssel, 10 GN 1/1, elektromos, 3 főzési mód (automata, recept, manuális), automata tisztítórendszer, Green modell 3 rétegű üveggel

Rövid leírás

Termék szám

Kombipároló nagyfelbontású érintőképernyős kijelzővel, magyar nyelvű menüvel

- Beépített gőzgenerátor Lambda szenzoros valós páratartalom szabályzással
- OptiFlow légkeringető rendszer 7 ventilátor sebességgel
- SkyClean: automata és beépített tisztítórendszer integrált bojler vízkötelenítő funkcióval. 5 automata ciklus (enyhe, közepes, erős, extra erős, csak öblítés) és környezetbarát funkciók amivel energiát, vizet, vegyszert és öblítőszt lehet megtakarítani
- Sütési ciklusok: Automata program (9 étekkategória több, mint 100 ételtípus); Program mód (akár 1000 recept is elmenthető 16 lépésben); Manuális mód (párolási ciklus, légkeveréses ciklus, kombinált ciklus); Speciális ciklusok (regenerálás, alacsony hőmérsékletű sütés, kelesztés, EcoDelta, Sous-Vide, Statikus-kombinált, tészta pasztörizálás szárítás/dehidratálás, Food Safe Control, Advanced Food Safe Control)
- Különleges funkciók: MultiTimer sütés, Plan-n-Save az üzemelési költség csökkentéséért, Make-it-Mine a vezérlőpanel személyre szabásáért, SkyHub, MyPlanner, SkyDuo a SkyLine Chiller S sokkolóval történő összehangolt működésért
- USB port a HACCP adatok, programok, beállítások letöltéséhez.
- 6-szenzoros maghőmérő
- Tripla üvegajtó, dupla LED világítás
- Rozsdamentes acél konstrukció
- 1 db 1/1GN tálcátartóval szállítva, 67mm szintő

Fő jellemzők

- Beépített gőzgenerátor a precíz páratartalom és hőmérséklet szabályzáshoz, a kiválasztott beállításoknak megfelelően.
- Lambda szenzor által mért valós páratartalom szabályzás: automatikusan felismeri az étel mennyiségét és méretét az állandó minőségű eredményekhez.
- Száraz, forró levegős légkeringetési ciklus (25°C - 300°C): ideális alacsony párasztintű főzéshez.
- Kombinált ciklus (25°C - 300°C): a légkeringetett hő és a gőz kombinációja a főzési folyamat felgyorsításához és a súlyvesztés csökkentéséhez.
- Alacsony hőmérsékletű párolási ciklus (25°C - 99°C): ideális sous-vide főzéshez, újra hőkezeléshez, kíméletes főzéshez. Párolási ciklus (100°C): tenger gyümölcseihez és zöldségekhez. Magas hőmérsékletű pára (25°C - 130°C).
- Automatikus mód 9 ételcsoporttal (hús, szárnyas, hal, zöldségek, tészta/rizs, tojás, sós és édes tészták, kenyér, desszert), több, mint 100 különböző előre-beállított variációval. Az automatikus fázisnál a sütő a behelyezett étel méretének, mennyiségének és típusának megfelelően optimalizálja a főzési folyamatot. A főzési paraméterek valós idejű ellenőrzése. Lehetőség van ételcsoportonként akár 70 variáns személyre szabására és mentésére.
- Ciklusok+: - Regeneráló ciklus (ideális tányéros banketinghez, vagy tálcákon újrakezeléshez), - Alacsony hőmérsékletű főzés (a súlyvesztés minimalizálásához és az étel minőségének maximalizálásához), - Kelesztő ciklus, - EcoDelta főzés: maghőmérséklet történő főzéshez, az étel maghőmérséklete és a sütőtér közötti hőmérséklet különbség megtartásához, - Sous-vide főzés, - Statikus kombi (a hagyományos statikus sütőben történő főzéshez), - Tészta pasztörizálásához, - Dehidratáló ciklusok (ideális gyümölcsök, zöldségek, húsok, tengeri herkentyűk szárításához), - Ételbiztonsági rendszer (automatikusan figyeli a főzési folyamat biztonságát a HACCP higiéniai szabványoknak megfelelően) US6818865B2 szabadalom, - Továbbfejlesztett Ételbiztonsági rendszer (pasztörizáló faktor által vezetett főzés).
- Program mód: maximum 1000 recept tárolható el a sütő memóriájában, így ugyanazt a receptet bármikor megismételheti. A receptek 16 különböző kategóriába csoportosíthatóak. 16 lépcsős gyorsfűtési programok is elérhetőek.
- MultiTimer funkció: akár 20 különböző főzési ciklust irányítható ugyanazon időben, ezzel növelve a flexibilitást, kiváló eredményeket biztosítva. Maximum 200 MultiTimer program tárolható el.
- 7 választható sebességű (300 - 1500 ford./perc), kétirányú ventilátor az optimális egyenletesség eléréséhez. A ventilátor kevesebb, mint 5 mp alatt megáll ajtónyitás esetén.
- 6 pontos multi szenzoros maghőmérő a maximális precizitáshoz és ételbiztonsághoz.
- A főzési ciklusokhoz fotók tölthetők fel.
- Automatikus gyors lehűtési és előmelegítési funkció.
- Különböző vegyszer érhető el: szilárd, folyékony (opcionális tartozékot igényel).

Jóváhagyás

- Zsríkivezetés: előkészítve egy beépített zsrileürítő és gyűjtő tartozékhoz a biztonságosabb működés érdekében (a speciális állvány opcionális tartozék).
- USB port a HACCP adatok letöltéséhez, főzési programok megosztásához, személyre szabható konfigurációkhoz. USB port a plug-in sous-vide maghőmérő behelyezéséhez (opcionális tartozék).
- Hiba esetén automatikusan egy öndiagnosztizáló biztonsági módba kapcsol át a működőképesség fenntartása érdekében.
- Kapacitás: 10 GN 1/1
- Optiflow légkeringető rendszer, amely a kamra speciális kialakításának köszönhetően maximális teljesítményt nyújt a hűtés/fűtés egyenletessége és a hőmérséklet szabályozása terén.

Konstrukció

- Hármás termoüvegezett ajtó 2 zsanéros belső panellel az egyszerű tisztításhoz, dupla LED fény sor.
- Sima, higiénikus kamrabelső lekerekített sarkokkal az egyszerű tisztítás érdekében.
- AISI 304 rozsdamentes acél konstrukció.
- Előlről hozzáférhető vezérlőkártya a könnyű szervizelhetőségért.
- Beépített zuhanyegység automata visszatekerő rendszerrel a gyors öblítés érdekében.
- IPX5 vízvédettség.
- Szállított tartozék: 1 db GN 1/1 tálcátartó keret, 67 mm-es szintávolsággal.

Felhasználói interfész és adatkezelés

- Nagy felbontású, teljesen érintőképernyős felhasználói kezelőfelület (több, mint 30 nyelven elérhető) - színvak barát panel.
- A kezelői felület személyre szabható, lezárható.
- SkyHub: a felhasználó csoportosíthatja a kedvenc funkcióit a kezdőoldalon, így azonnal elérheti őket.
- A "MyPlanner" határidőnaplóként működik, melyben megtervezheti a napi feladatait, személyre szabott emlékeztetőket kaphat minden egyes feladatáról.
- SkyDuo: az egymáshoz csatlakoztatott sütő és a sokkoló hűtő kommunikál egymással (cook&chill), így optimalizálva az időt és a hatékonyságot (a SkyDuo egységcsomag opcionális tartozékként rendelhető).
- HACCP monitorozásra és külső egységekre csatlakoztatható (opcionális tartozékot igényel).
- Képzések és utasítások egyszerűen elérhetőek a QR kód beolvasásával, bármely mobil készülékről.
- Automatikus fogyasztás megjelenítés a ciklus végén.
- Konnektivitásra kész: valós idejű hozzáférés a készülékhez és adat monitorozási lehetőség (opcionális tartozék szükséges)

Fenntarthatóság



- Emberközpontú tervezés 4 csillagos ergonomiai és használhatósági tanúsítvánnyal.
- Szárny alakú, ergonomikus formatervezésű ajtó, kéz nélkül, könyökkel nyítható, így a kezelést megkönnyíti. Szabadalommal védett dizájn (EM003143551).
- Csökkentett teljesítmény funkció a személyre szabott, lassú főzési ciklusokhoz.
- SkyClean: Beépített, automatikus öntisztító rendszer beépített bojler vízkötelenítéssel. 5 automata ciklus (lágy, közepes, erős, extra erős, csak öblítés) és környezetbarát funkciók az energia-, víz-, vegyszer-, öblítőszer megtakarításhoz. Programozható.

- Plan-n-Save funkció: a kiválasztott ciklus főzési folyamatait rendezi, optimalizálva a konyhai munkavégzés idő és energiahatékonyság szempontjából.
- Energy Star 2.0 tanúsítvánnyal rendelkező termék.
- A Zero Waste hasznos tippeket ad a szakácsoknak az élelmiszerhulladék minimalizálásához. A Zero Waste egy automatikus receptekből álló könyvtár, amelynek célja, hogy:
 - felhasználási tippet adjon a lejáratú időhöz közeli nyers élelmiszerekhez (pl.: tejből joghurt).
 - valódi és ízletes ételeket nyerjen a túlérett gyümölcsökből/zöldségekből (amelyeket általában nem tartanak alkalmasnak az értékesítésre).
 - a jellemzően kidobott élelmiszerek (pl.: sárgarépa) felhasználásának elősegítése.

Opcionális tartozékok

- | | | |
|--|------------|--------------------------|
| • Fordított ozmózis szűrő szimpla tankos mosogatógéphez, atmoszferikus bojlerrel | PNC 864388 | <input type="checkbox"/> |
| • Vizlágyító patronnal és áramlásmérővel (intenzív gőzhasználat esetén) | PNC 920003 | <input type="checkbox"/> |
| • Vízszűrő patronnal és áramlásmérővel 6 és 10 GN 1/1 sütőkhöz (alacsony-közepes gőzhasználat - kevesebb, mint 2 óra napi teljes gőzhasználat) | PNC 920004 | <input type="checkbox"/> |
| • Kerékkészlet 6 és 10 GN 1/1 és GN 2/1 sütő állványhoz (nem szétszerelt állványhoz) | PNC 922003 | <input type="checkbox"/> |
| • Egy pár AISI304 rm acél rácspolc - GN1/1 | PNC 922017 | <input type="checkbox"/> |
| • Egy pár rács 8 egész csirkéhez (1,2kg) - GN1/1 | PNC 922036 | <input type="checkbox"/> |
| • AISI304 rm acél rács sütőhöz - GN1/1 | PNC 922062 | <input type="checkbox"/> |
| • Rács 4 egész csirkéhez | PNC 922086 | <input type="checkbox"/> |
| • Külső kézizuhany | PNC 922171 | <input type="checkbox"/> |
| • Perforált alumínium/szilikon cukrászati tálca - 400x600x38 mm | PNC 922189 | <input type="checkbox"/> |
| • Perforált alumínium sütőtepsi 4 oldalon peremmel - 400x600 mm | PNC 922190 | <input type="checkbox"/> |
| • Alumínium cukrászati tálca 4 oldalon peremmel - 400x600x20 mm | PNC 922191 | <input type="checkbox"/> |
| • 2 db. Sütőkosár | PNC 922239 | <input type="checkbox"/> |
| • AISI304 rm acél cukrászati tálca - 400x600 mm | PNC 922264 | <input type="checkbox"/> |
| • Biztonsági ajtózárr egységcsomag | PNC 922265 | <input type="checkbox"/> |
| • Rács 8 egész csirkéhez (1,2kg) - GN1/1 | PNC 922266 | <input type="checkbox"/> |
| • USB szonda - sous-vide | PNC 922281 | <input type="checkbox"/> |
| • Zsirgyűjtő tálca ürítővel - GN 1/1 H=100 mm | PNC 922321 | <input type="checkbox"/> |
| • Univerzális nyárstartó keret egységcsomag, 4 hosszú nyárrsal, hosszanti tálcsás sütőhöz | PNC 922324 | <input type="checkbox"/> |
| • Univerzális kosár nyárshoz | PNC 922326 | <input type="checkbox"/> |
| • 4 db. hosszú nyárs | PNC 922327 | <input type="checkbox"/> |
| • Multifunkciós kampó | PNC 922348 | <input type="checkbox"/> |
| • 4 peremes. láb 6 és 10 GN, 2", 100-130 mm | PNC 922351 | <input type="checkbox"/> |
| • Rács 8 egész kacsához (1,8kg) - GN1/1 | PNC 922362 | <input type="checkbox"/> |
| • Termál takaró 10 GN1/1 sütőhöz | PNC 922364 | <input type="checkbox"/> |
| • Tálcatartó 6 és 10 GN 1/1 szétszerelt állványhoz | PNC 922382 | <input type="checkbox"/> |

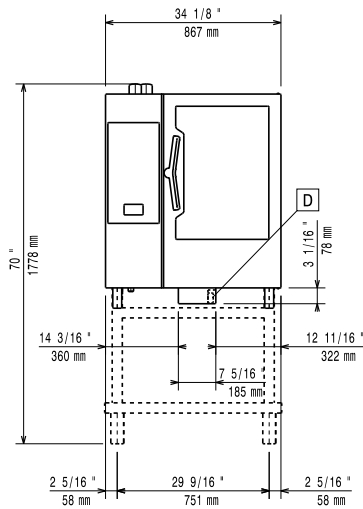
| | | | | | |
|---|------------|--------------------------|--|------------|--------------------------|
| • Falra szerelt vegyszertartó | PNC 922386 | <input type="checkbox"/> | • 4 db állítható magasságú fekete láb 6 és 10 GN sütőhöz, 100-115mm | PNC 922693 | <input type="checkbox"/> |
| • USB szonda | PNC 922390 | <input type="checkbox"/> | • Megerősített tepsitartó 10 GN1/1 - 64 mm | PNC 922694 | <input type="checkbox"/> |
| • IoT module kombisütőhöz és sokkóló fagyaszthoz | PNC 922421 | <input type="checkbox"/> | • Alsó szekrénybe tehető vegyszer tartó | PNC 922699 | <input type="checkbox"/> |
| • - NOT TRANSLATED - | PNC 922435 | <input type="checkbox"/> | • Tálcatartó 6 és 10 GN 1/1 állványhoz - 400x600 mm | PNC 922702 | <input type="checkbox"/> |
| • Zsírgyűjtő készlet GN 1/1 és 2/1 sütőkhöz (2 műanyag tartály, csatlakozószelep a lefolyócsővel) | PNC 922438 | <input type="checkbox"/> | • Kerekék összeépített sütőkhöz | PNC 922704 | <input type="checkbox"/> |
| • - NOT TRANSLATED - | PNC 922439 | <input type="checkbox"/> | • Bárány vagy malac-nyárs (max.12kg), GN1/1 sütőhöz | PNC 922709 | <input type="checkbox"/> |
| • Tálcatartó regál kerekkel 10 GN 1/1 - 65 mm sántáv | PNC 922601 | <input type="checkbox"/> | • Hálós grillező rács | PNC 922713 | <input type="checkbox"/> |
| • Állványos kocsi, 8-1/1, (sántávolság: 80 mm) | PNC 922602 | <input type="checkbox"/> | • Szonda tartó folyadékhoz | PNC 922714 | <input type="checkbox"/> |
| • Állványos kocsi, 10-1/1, Sütőipari szabvány (400 x 600 mm), 8 tálc hely, sántávolság 80 mm | PNC 922608 | <input type="checkbox"/> | • Elszívóernyő ventilátorral 6 és 10 GN 1/1 sütőhöz - ODORLESS modell | PNC 922718 | <input type="checkbox"/> |
| • Betoló sín állványos kocsihoz, 6 és 10 GN1/1 | PNC 922610 | <input type="checkbox"/> | • Elszívóernyő ventilátorral 6+6 vagy 6+10 GN 1/1 sütőhöz torony konfiguráció esetén - ODORLESS modell | PNC 922722 | <input type="checkbox"/> |
| • Nyitott állvány tálcátartóval 6 és 10 GN 1/1 sütőhöz | PNC 922612 | <input type="checkbox"/> | • Kondenzációs elszívóernyő ventilátorral 6 és 10 GN 1/1 el.sütőhöz | PNC 922723 | <input type="checkbox"/> |
| • Zárt alsó szekrény tálcátartóval 6 és 10 GN 1/1 sütőhöz | PNC 922614 | <input type="checkbox"/> | • Kondenzációs elszívóernyő ventilátorral 6+6 vagy 6+10 GN 1/1 el. sütőhöz | PNC 922727 | <input type="checkbox"/> |
| • Melegentartó szekrény tálcátartóval, 6 és 10 1/1 sütőhöz (kapacitás:5xGN1/1 vagy 6x400x600 mm) | PNC 922615 | <input type="checkbox"/> | • Elszívóernyő ventilátorral 6 és 10 GN 1/1 sütőhöz | PNC 922728 | <input type="checkbox"/> |
| • Külső összekötő kit, mosó/öblítőszert | PNC 922618 | <input type="checkbox"/> | • Elszívóernyő ventilátorral 6+6 vagy 6+10 GN 1/1 sütőhöz torony konfiguráció esetén | PNC 922732 | <input type="checkbox"/> |
| • Zsírgyűjtő kit, alsó zárt szekrénybe helyezhető GN 1/1 - 2/1 (kocsi 2 tartállyal és leürítővel) | PNC 922619 | <input type="checkbox"/> | • Elszívóernyő ventilátor nélkül 6 és 10 GN 1/1 sütőhöz | PNC 922733 | <input type="checkbox"/> |
| • Összeépítő egységcsomag elektromos 6+6 GN1/1 vagy 6+10 GN1/1 sütőkhöz | PNC 922620 | <input type="checkbox"/> | • Elszívóernyő ventilátor nélkül 6+6 vagy 6+10 GN 1/1 sütőhöz torony konfiguráció esetén | PNC 922737 | <input type="checkbox"/> |
| • Szállító kocsi állványos kocsihoz, 6 és 10 GN1/1 | PNC 922626 | <input type="checkbox"/> | • Befüggeszthető állvány, 10-1/1, 8 tálc hely, sántávolság 85 mm | PNC 922741 | <input type="checkbox"/> |
| • Duo szállító kocsi állványos kocsihoz, 6+6 vagy 6+10 GN1/1 | PNC 922630 | <input type="checkbox"/> | • Befüggeszthető állvány, 10-2/1, 8 tálc hely, sántávolság 85 mm | PNC 922742 | <input type="checkbox"/> |
| • Rm acél őrítő készlet 6 és 10 GN 1/1 sütőhöz, átm=50 mm | PNC 922636 | <input type="checkbox"/> | • 4 db állítható magasságú láb 6 és 10 GN sütőhöz, 230-290 mm | PNC 922745 | <input type="checkbox"/> |
| • Műanyag őrítő készlet 6 és 10 GN 1/1 sütőhöz, átm=50 mm | PNC 922637 | <input type="checkbox"/> | • Tepsi hagyományos sütéshez | PNC 922746 | <input type="checkbox"/> |
| • Kocsi 2 tartályos zsírgyűjtőhöz | PNC 922638 | <input type="checkbox"/> | • Sütőlap, egyik oldala sima, a másik bordázott - 400x600x20 mm | PNC 922747 | <input type="checkbox"/> |
| • Zsírgyűjtő kit, alsó nyitott szekrénybe helyezhető (2 tartállyal és leürítővel) | PNC 922639 | <input type="checkbox"/> | • Kocsi a zsírgyűjtő egységcsomaghoz | PNC 922752 | <input type="checkbox"/> |
| • Fali tartó 10 GN 1/1 sütőhöz | PNC 922645 | <input type="checkbox"/> | • Nyomáscsökkentő (bejövő vízhez) | PNC 922773 | <input type="checkbox"/> |
| • Tányértartó állványos kocsi, 10-1/1, 30 tányér, 65 mm sántávolság | PNC 922648 | <input type="checkbox"/> | • Készlet elektromos teljesítménycsúcs management rendszer felszereléséhez 6 és 10 GN sütőhöz | PNC 922774 | <input type="checkbox"/> |
| • Tányértartó állványos kocsi, 10-1/1, 23 tányér, 85 mm sántávolság | PNC 922649 | <input type="checkbox"/> | • Kondenzációs cső hosszabbítás | PNC 922776 | <input type="checkbox"/> |
| • Dehidrációs tálca, GN 1/1, H=20 mm | PNC 922651 | <input type="checkbox"/> | • Tapadásmentes GN1/1 tepsi, H=20 mm | PNC 925000 | <input type="checkbox"/> |
| • Dehidrációs tálca, GN 1/1, sima | PNC 922652 | <input type="checkbox"/> | • Tapadásmentes GN 1/1 tepsi, H=40 mm | PNC 925001 | <input type="checkbox"/> |
| • Nyitott állvány 6 és 10 GN 1/1 sütőhöz, szétszerelt | PNC 922653 | <input type="checkbox"/> | • Tapadásmentes GN1/1 tepsi, H=60 mm | PNC 925002 | <input type="checkbox"/> |
| • Befüggeszthető állvány, 10-1/1, sütőipari szabvány (400 x 600 mm), 8 tálc hely (sántávolság: 80 mm) | PNC 922656 | <input type="checkbox"/> | • Sütőlap, egyik oldala sima, a másik bordázott - GN1/1 | PNC 925003 | <input type="checkbox"/> |
| • Hővédő lemez, torony konfiguráció, 6 GN 1/1 + 10 GN 1/1 | PNC 922661 | <input type="checkbox"/> | • Alumínium grill, GN1/1 | PNC 925004 | <input type="checkbox"/> |
| • Hővédő lemez 10 GN 1/1 | PNC 922663 | <input type="checkbox"/> | • Tojás sütő 8 db. Tojáshoz, palacsintához | PNC 925005 | <input type="checkbox"/> |
| • DUO rack sütőipari szabvány 1/1 GN-nél kombinálva, 7 tálc hely, (sántávolság: 80 mm) | PNC 922685 | <input type="checkbox"/> | • Lapos sütőtepsi 2 oldalon peremmel, GN1/1 | PNC 925006 | <input type="checkbox"/> |
| • Egységcsomag sütő falhoz rögzítéséhez | PNC 922687 | <input type="checkbox"/> | • Sütőtálca 4 bagetthez, GN1/1 | PNC 925007 | <input type="checkbox"/> |
| • Tálcatartó 6 és 10 GN 1/1 sütő állványhoz | PNC 922690 | <input type="checkbox"/> | • Burgonyás sütő 28 db burgonyához, GN 1/1 | PNC 925008 | <input type="checkbox"/> |
| | | <input type="checkbox"/> | • Tapadásmentes GN1/2 tepsi, H=20 mm | PNC 925009 | <input type="checkbox"/> |

- Tapadásmentes GN 1/2 tepsí, H=40 mm PNC 925010
- Tapadásmentes GN1/2 tepsí, H=60 mm PNC 925011
- Összeépítő egységcsomag, korábbi GN1/1 állványhoz PNC 930217

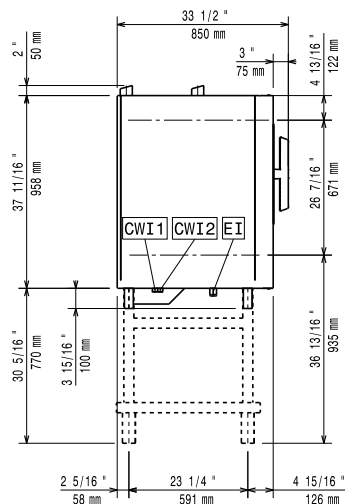
Javasolt vegyszer

- C25 öblítőszer és vízkőoldó tableta, 50 tasak PNC 0S2394
- C22 mosószertableta, 100 db/vödör. Foszfátmentes. PNC 0S2395

Előlnézet

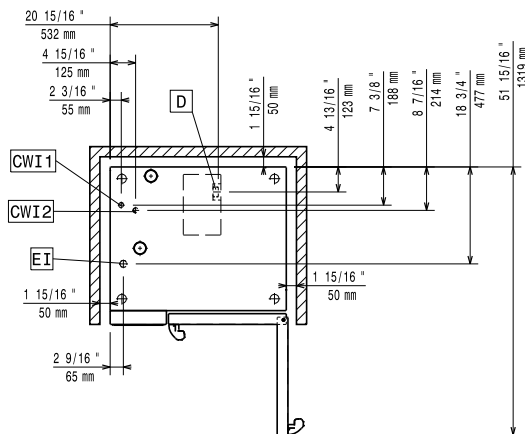


Oldalnézet



CWI1 = Bejövő hidegvíz
 CWI2 = Bejövő hidegvíz 2
 D = Leürítés
 DO = Tülfolyó leürítő cső
 EI = Elektromos csatlakozás

Felülnézet



Elektromos

Tápfeszültség:
 229722 (ECOIE101T3A0) 380-415 V/3N ph/50-60 Hz
Felvett teljesítmény: 19 kW
Felvett teljesítmény: 20.3 kW
Megszakító szükséges

Víz:

Bejövő víz "FCW" csatlakozás: 3/4"
Nyomás: 1-6 bar
Leürítés "D": 50mm
 Az **Electrolux Professional** lágyvíz használatát javasolja.
 A részletes vízminőséggel kapcsolatban kérjük, olvassa el a használati utasítást.
Max. bejövő tápvíz hőmérséklet: 30 °C
Kloridok: <45 ppm
Vezetőképesség: >50 µS/cm

Installáció:

Rés: Rés: 5 cm hátul és jobb oldalon
Javasolt szervíz rész: 50 cm bal oldalon

Kapacitás:

GN: 10 - 1/1 Gastronorm
Max. terhelhetési kapacitás: 50 kg

Technikai információ:

Ajtó zsanérok:
Külső méretek, szélesség: 867 mm
Külső méretek, mélység: 775 mm
Külső méretek, magasság: 1058 mm
Nettó súly: 147 kg
Szállítási súly: 165 kg
Szállítási térfogat: 1.11 m³

ISO tanúsítványok

ISO Standards: ISO 9001; ISO 14001; ISO 45001; ISO 50001